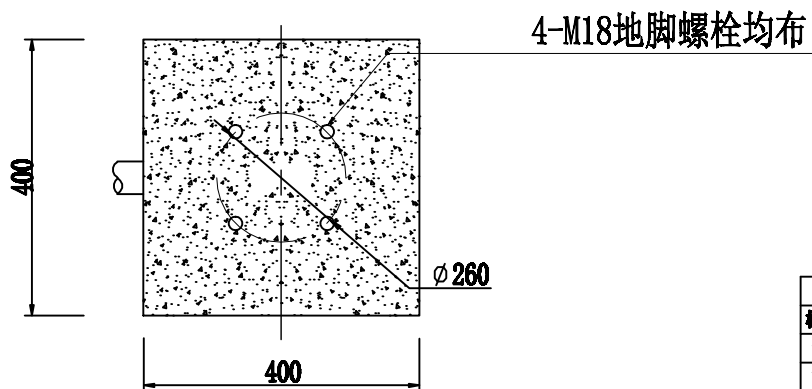


法兰平面图



备注:

- 1、基础混凝土采用C20，  
要注意基础钢筋笼与路面朝向；
- 2、回填土应分层夯实；
- 3、基础凝固达到的100%时方可安装；
- 4、基础大小可根据地质情况，适当调整。

设计	签字	日期	6米路灯	单位: mm	
审核				图样标记	数量
审核			基础图	共 张	
日期				第 张	